

CADRES COUPE-FEU EN BOIS À ÂME LAMELLÉE 45, 60 ET 90 MINUTES

CE CADRE EST CONFORME À LA NORME 7-2 DE L'UBC (1997) ET NE REQUIERT L'INSTALLATION D'AUCUN SYSTÈME D'ÉTANCHÉITÉ SUPPLÉMENTAIRE.

EXPLICATION DES CATÉGORIES

PORTES DE CATÉGORIE A - AUCUN SYSTÈME D'ÉTANCHÉITÉ SUPPLÉMENTAIRE REQUIS

Cette catégorie comprend les modèles qui ne sont pas munis d'un système d'étanchéité entre la porte et le cadre. On y retrouve également les portes dotées d'un système d'étanchéité (encastré ou visible) intégré dans le chant de la porte par le fabricant agréé ou le distributeur d'usinage. Les chants côté serrure des paires de portes pourraient nécessiter un astragale ou un système d'étanchéité. Veuillez vous reporter à la fiche de chaque porte.

Ces portes sont compatibles avec tout cadre « standard » et « homologué » de catégorie C, et doivent être installées selon les instructions du fabricant de cadres.

Toutes les portes de catégorie A peuvent porter la mention « S » (ensemble *Smoke & Draft Control*) si elles sont dotées d'un joint d'étanchéité *Smoke & Draft Control* homologué de catégorie H. Veuillez vous reporter à la catégorie H pour la liste de fabricants de joints d'étanchéité.

PORTES DE CATÉGORIE B - SYSTÈME D'ÉTANCHÉITÉ SUPPLÉMENTAIRE REQUIS

Cette catégorie comprend les modèles qui requièrent l'installation d'un système d'étanchéité (catégorie G) sur place, sur la porte ou sur le cadre étiqueté coupe-feu. L'installation du système d'étanchéité ne nécessite aucun travail d'usinage du cadre ou de la porte. Veuillez vous reporter à la catégorie G, « Systèmes d'étanchéité », pour la liste des fabricants.

Ces assemblages sont compatibles avec tout cadre « standard » et « homologué » de catégorie « C », mais sont aussi compatibles avec des cadres de catégorie C brevetés, selon les instructions du fabricant.

Toutes les portes de catégorie B peuvent porter la mention « S » (ensemble *Smoke & Draft Control*) si elles sont dotées d'un joint d'étanchéité *Smoke & Draft Control* homologué de catégorie H. Veuillez vous reporter à la catégorie H pour la liste de fabricants de joints d'étanchéité.

CADRES BREVETÉS DE CATÉGORIE C

Cette catégorie comprend les modèles dont la conception ne respecte pas les normes ANSI-A155.1/UL-63 (aluminium, bois, acier léger, matériau composite, etc.). Elle fait référence à des types de portes spécifiques avec lesquelles chaque cadre est compatible. Tous les cadres figurant dans cette catégorie peuvent être intégrés dans un assemblage pression positive, conformément aux conditions et tolérances de chaque cadre.

CADRES STANDARDS DE CATÉGORIE C

Cette catégorie comprend les modèles dont la conception respecte les normes ANSI-A155.1/UL-63, y compris ceux munis d'un vitrage latéral ou d'une imposte. Ces cadres peuvent être utilisés dans un assemblage pression positive et sont compatibles avec les portes de catégorie A ou de catégorie B avec système d'étanchéité de catégorie G. Lorsqu'installés en paire ou sur une cloison sèche, ces cadres nécessitent la pose d'éléments d'ancrage dans le linteau, à 24 po ou plus du coin extérieur. Cette catégorie ne fait pas référence à certains types de portes en particulier, puisqu'elles sont toutes compatibles.

SYSTÈMES D'ÉTANCHÉITÉ DE CATÉGORIE G

Cette catégorie comprend uniquement les systèmes d'étanchéité installés sur place. Les systèmes d'étanchéité de catégorie G peuvent être utilisés sur les portes de catégorie B ou sur les chants côté serrure (seulement) des portes de catégorie A. Ces systèmes sont installés en surface, sur le périmètre de la porte ou du cadre ou sur les chants côté serrure de la porte. Ils peuvent être appliqués au moyen d'une saignée, collés ou fixés mécaniquement.

JOINT SMOKE AND DRAFT CONTROL DE CATÉGORIE H

Cette catégorie comprend les joints d'étanchéité installés en surface (au moyen d'une saignée, collés ou fixés mécaniquement) sur les cadres ou les portes ainsi que les joints à installation sur les chants côté serrure des paires de portes ou des paires de portes à double issue. Note : Cette catégorie touche les joints d'étanchéité qui ont été évalués en vue d'une utilisation dans un assemblage pression positive, mais dont l'ouverture n'est pas munie d'un système d'étanchéité (voir la catégorie G). Ces joints ont été évalués selon les parties I et II de la norme 7-2 de l'UBC (1997).



INSTRUCTIONS D'INSTALLATION

EXIGENCES RELATIVES AUX PORTES :

N'hésitez pas à nous consulter pour vous assurer que les portes sont compatibles avec la quincaillerie utilisée.

EXIGENCES RELATIVES AUX MURS :

Installation sur tout mur en maçonnerie, à charpente métallique ou en bois homologué. Épaisseur minimale du mur : Ouverture brute de 4 5/8 po pour les cadres 45 ou 60 minutes (y compris les membres en bois figurant dans les notes ci-dessous).

Ajouter 2 po (-1/2 po) de plus à la largeur de l'ouverture nette pour la porte. Ajouter 1 po (-1/4 po) de plus à la hauteur de l'ouverture nette pour la porte.

Note : Pour les travaux de maçonnerie, un prédormant en bois doit être fixé à la maçonnerie au moyen de pièces d'ancrage de 3/8 po espacées de 26 po maximum.

Note : Dans le cas d'un mur à charpente métallique, fixer un contreplaqué d'au moins 1/2 po d'épaisseur contre l'ouverture au moyen de vis de 1/2 po maximum pour pouvoir y insérer solidement les points d'ancrage du cadre.

TOLÉRANCES D'UTILISATION DES CADRES COUPE-FEU 45, 60 ET 90 MINUTES :

Dimensions minimales du chambranle : 5/16 po x 1 1/2 po

Profondeur minimale du montant : 4 5/8 po

Enfigurement minimal pour la porte : 1 7/8 po

Hauteur minimale du butoir : 1/2 po

Largeur minimale du butoir : 1 1/4 po

Dimensions maximales de la porte : 45-60 min : porte simple : 48 po x 108 po
porte double : 96 po x 108 po

90 min : porte simple : 48 po x 96 po
porte double : 48 po x 96 po

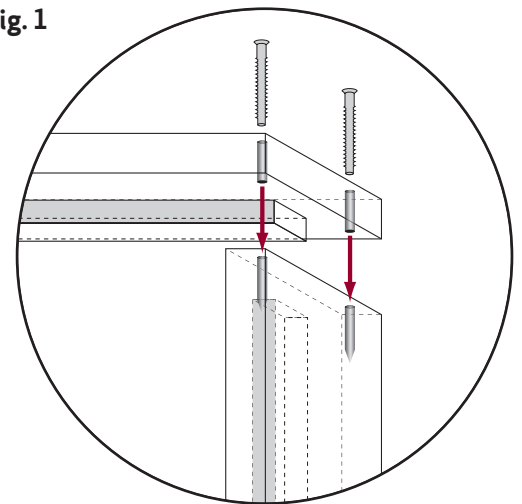
Charnières : type mortaise seulement. Les dimensions et l'espacement doivent correspondre aux recommandations du tableau 2-4.3.1 de la norme NFPA 80 (1999).

Gâches : par modèle pour serrures et verrous étiquetés (y compris les serrures à barillet, à mortaise ou de type unitaire), dispositifs de sortie en applique et avec tige verticale encastrée, verrous encastrés et serrures à pêne dormant.

INSTALLATION DES CADRES COUPE-FEU 45, 60 ET 90 MINUTES :

1. Se procurer tout article de quincaillerie non inclus avec l'achat (mais requis par les présentes instructions) à la quincaillerie ou au centre de rénovation local.
2. Si le cadre coupe-feu 45, 60 ou 90 minutes n'inclut aucune moulure, il est possible d'installer n'importe quelle moulure achetée auprès du détaillant local.
3. Pour faciliter l'installation, il est recommandé de percer au préalable le cadre et le butoir à l'endroit où seront insérées les pièces de fixation. Pour ce faire, utiliser respectivement une mèche de 5/32 po et de 3/32 po pour les vis n° 10 et n° 8. Il est préférable que le diamètre des avant-trous fasse environ 65 % ou 70 % de celui des pièces de fixation.
4. Au besoin, la partie inférieure de chaque montant peut être taillée pour l'ajuster à l'ouverture brute.
5. Placer le linteau dans la rainure au-dessus de chaque montant (**Fig. 1**). Insérer deux vis n° 8 de 2 po dans les trous préalablement percés dans les parties latérale et supérieure du linteau.
6. Aligner l'ouverture brute pratiquée dans le mur en maçonnerie avec un prédormant en bois à l'aide de pièces d'ancrage de maçonnerie de 3/8 po. Aligner l'ouverture brute pratiquée dans les murs à charpente métallique avec un contreplaqué d'au moins 1/2 po à l'aide de vis à métal de 1/2 po maximum.

Fig. 1



INSTRUCTIONS D'INSTALLATION

7. Aligner et mettre à l'équerre le cadre assemblé avec l'ouverture pratiquée dans le mur (**Fig. 2**). Placer des cales à environ 2 po au-dessous et en dessous du cadre pour combler l'espace entre le jambage des charnières et le mur. Insérer une vis autoforeuse n° 8 de 2 1/2 po directement au-dessous ou en dessous de chaque paire de cales derrière le butoir du cadre. Ne pas serrer complètement ces vis avant d'être certain que les cales ont été ajustées de manière à ce que le linteau soit de la même largeur que l'ouverture brute et que le jambage des charnières soit à niveau. Insérer les cales sous les charnières du haut et du bas et installer la porte dans le cadre en utilisant seulement ces charnières. Fermer la porte pour vérifier l'alignement avec les butoirs et s'assurer qu'il y ait un jeu maximal de 1/8 po. Une fois l'alignement vérifié, insérer des cales sous les autres charnières à installer. Insérer et serrer des vis autoforeuses n° 8 de 1 1/2 po sous le butoir, dans le linteau et les montants jusqu'au cadre. Fixer une vis n° 10 de 3 po dans chaque charnière, dans les montants, jusqu'à la traverse du mur. Revérifier le jeu et réajuster au besoin.

- ❶ Montant homologué
- ❷ Coins installés dans chaque charnière, de chaque côté du montant
- ❸ Vis n° 8 (2 1/4 po), 1 po au-dessous ou en dessous de chaque coin

8. Les butoirs devraient être espacés de 12 po et fixés avec des clous de finition de calibre 15 ou supérieur d'au moins 1 po (**Fig. 3**). Placer les butoirs contre le cadre pour permettre l'installation de tout joint d'étanchéité étiqueté requis sur la porte en position fermée.

- ❹ Produit de calfeutrage en acrylique ou en silicone appliqué en continu entre les cales
- ❺ Coins
- ❻ Butoir
- ❼ Clou de finition torsadé de 1 1/2 po à 12 po d'espacement

9. Installer les verrous encastrés, les serrures et les dispositifs de verrouillage à l'aide de vis autoforeuses n° 10 dans le cadre jusqu'à la traverse du mur.

10. Vérifier et ajuster la quincaillerie pour s'assurer que les portes se ferment et s'enclenchent automatiquement.

11. Briser ou scier les cales qui dépassent de chaque côté du cadre ou du mur. Calfeutrer l'espace entre le cadre et le mur avec un produit à base de latex ou de silicone jusqu'à une profondeur minimale de 1/4 po.

12. Fixer les moulures contre le prédormant ou le montant de chaque côté du mur à l'aide de clous de finition (**Fig. 4**).

- ❽ Porte coupe-feu homologuée
- ❾ Charnières en acier, 4 po x 4 1/2 po x 0,134 po
- ❿ 1 vis n° 10 de 2 1/4 po, par charnière et gâche
- ⓫ Contre-chambranle, bois massif ou panneau de fibres à densité moyenne recouverts d'une feuille de placage
- ⓬ Clous de finition

CONFORMÉMENT À LA NORME NFPA 80, LES MODIFICATIONS POUVANT ÊTRE APPORTÉES SUR PLACE SE LIMITENT AUX POINTS SUIVANTS :

1. Perçage de trous circulaires ou rectangulaires pour pênes demi-tour.
2. Préparation de la surface à proximité des trous pour les gâches.
3. Pose de joints d'étanchéité au cadre, le cas échéant.

ÉTIQUETAGE :

Il est interdit de retirer, de masquer ou de recouvrir de peinture la marque du fabricant. Au terme de l'usinage du cadre, l'étiquette d'attestation Warnock Hersey (WH) devra être apposée au cadre fini au moyen de clous torsadés d'au moins 5/8 po ou d'agrafes de calibre 18 ou supérieur dont la couronne et les pattes font respectivement 1/4 po et 5/8 po. Si des agrafes sont utilisées, l'étiquette doit alors être fixée au moyen de deux agrafes (une à chaque extrémité).

Fig. 2

Cadre métallique (illustré)

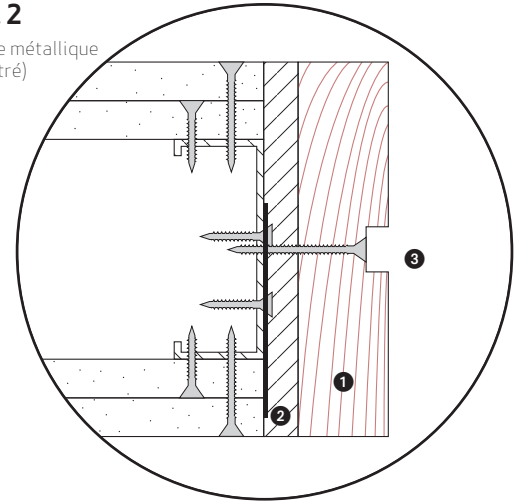


Fig. 3

Cadre métallique (illustré)

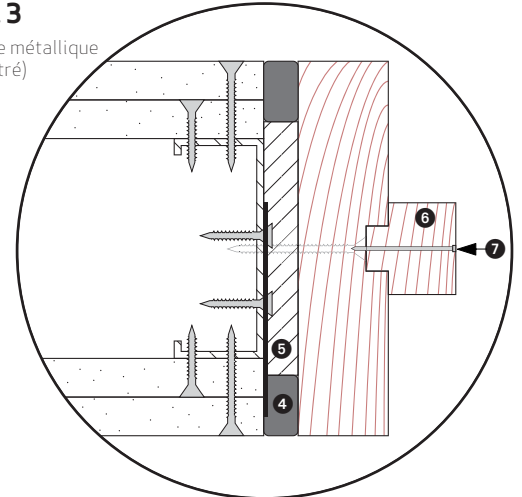


Fig. 4

Cadre métallique (illustré)

